



**CARVIS**

видеонаблюдение на транспорте

## **Руководство по эксплуатации**

автомобильной IP камеры

**CARVIS MC-434IR-I**

**CARVIS**

видеонаблюдение на транспорте



## 1. Технические характеристики

Технические характеристики автомобильной камеры CARVIS MC-434IR-I (табл. 1):

Табл.1.

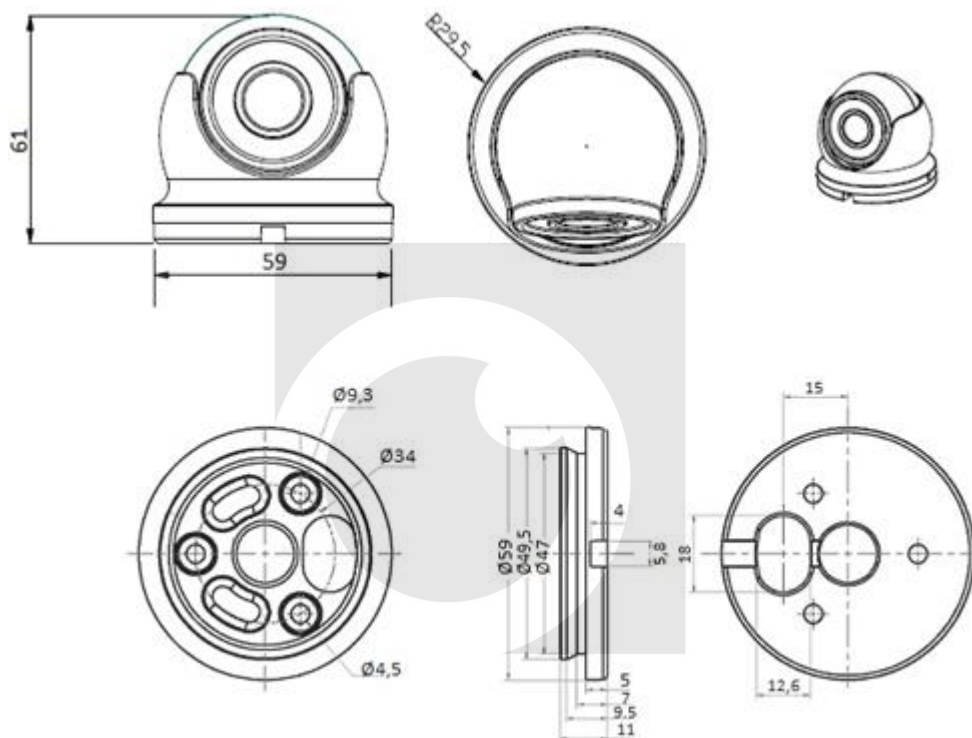
Характеристика	Значение
Тип камеры	Автомобильная, антивандальная
Матрица	1/2,8 " CMOS Sony IMX307+SSC337
Разрешение	2 Мрх (1080P)
Количество активных пикселей	1920×1080
Объектив, мм	2,8/3,6
Видеовыход	Авиационный интерфейс (6 pin), IP
Аудиовход	Нет
Чувствительность, люкс	0,01, 0 с включенным ИК
Гамма-коррекция	0,45
Скорость электронного затвора, с	1/50-1/100 000
Отношение «сигнал/шум», дБ	более 50
Шумоподавление	3D DNR
Баланс белого	Автоматический
Контроль усиления (AGC)	Автоматический
Режим «день/ночь»	Автоматический, механический ИК-фильтр
WDR (расширенный динамический диапазон)	Есть
BLC (компенсация задней засветки)	Есть
Стандартный протокол ONVIF	Есть
Сжатие видео	H.264, H.265
Сетевые протоколы	RTSP/FTP/PPPOE/DHCP/DDNS/UPnP
Web интерфейс	Есть
Обнаружение движения	Есть
Инфракрасная подсветка (дальность), м	до 10
Материал корпуса	Металл
Класс защиты	IP68
Рабочие условия	-40°C ... +60°C, влажность до 95%
Напряжение питания, В	DC/Passive PoE 12±3
Максимальное энергопотребление, мА	120
Размер, мм	59×61
Вес, г	60

## 2. Размер и комплектация

### 2.1 Габаритные размеры камеры

Габаритные размеры автомобильной камеры CARVIS MC-434IR-I (рис. 1) (мм):

Рис. 1.



### 2.2 Комплектация

Комплектация автомобильной камеры CARVIS MC-434IR-I (табл. 2):

Табл. 2.

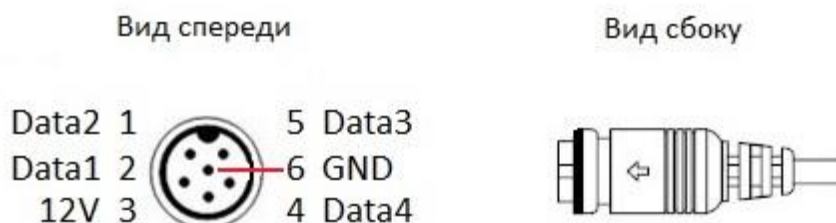
№	Комплектация	Количество, шт.
1	Автомобильная камера CARVIS	1
2	Технический паспорт изделия и руководство по эксплуатации	1
3	Упаковочная тара	1
4	Мягкая подложка	1
5	Крепёжный шуруп	3
6	Ключ шестигранник	1

### 3. Подключение камеры

#### 3.1 Разъём подключения IP камеры

Авиационный разъём подключения IP камеры (рис.2):

Рис. 2.



Распиновка разъёма (6 pin) IP камеры (табл. 3):

Табл. 3.

№	Цвет провода	Значение
1	Оранжевый	Data2 (передача данных -)
2	Бело-оранжевый	Data1 (передача данных +)
3	Бело-синий/синий	Питание DC 12В
4	Зелёный	Data4 (прием данных -)
5	Бело-зелёный	Data3 (прием данных +)
6	Бело-коричневый/коричневый	GND

*Примечание: подключение IP камеры CARVIS осуществляется через 6-пиновый разъём, а питание для работы идёт от регистратора.*

#### 3.2 Подключение камеры к автомобильному регистратору CARVIS

Регистратор CARVIS должен иметь дополнительный модуль (специальный разъём – IPC/LAN). Камеру можно подключить к регистратору напрямую и/или с помощью удлинительного кабеля. Камера подключается ко всем регистраторам CARVIS, у которых есть разъём IPC/LAN.

*Примечание: изображение камеры/монитора/регистратора может не совпадать с изображением, приведённым в инструкции.*

Для IP камер сторонних производителей есть возможность подключения через коннектор RJ45 переходника регистратора, но при этом понадобится использовать дополнительное питание для IP камеры.

*Примечание: если питание поступает на камеру, то она издает характерные щелчки.*

*Важно: большинство IP камер использует питание в 12В, а в автомобилях могут стоять аккумуляторы с напряжением 24В (в этом случае будет необходим инвертор с 24В на 12В) (рис. 3).*

Рис. 3.



CARVIS  
видеонаблюдение на транспорте

## 4. Настройка камеры

### 4.1 Подключение к IP камере

Настройки IP камеры можно изменить с помощью персонального компьютера, подключённого к локальной сети через браузер Internet Explorer версии 9 или выше.

#### 4.1.1 Настройка браузера Internet Explorer для подключения камеры

Перед началом работы необходимо разрешить для браузера элементы ActiveX и установить плагин для камеры (рис.4).

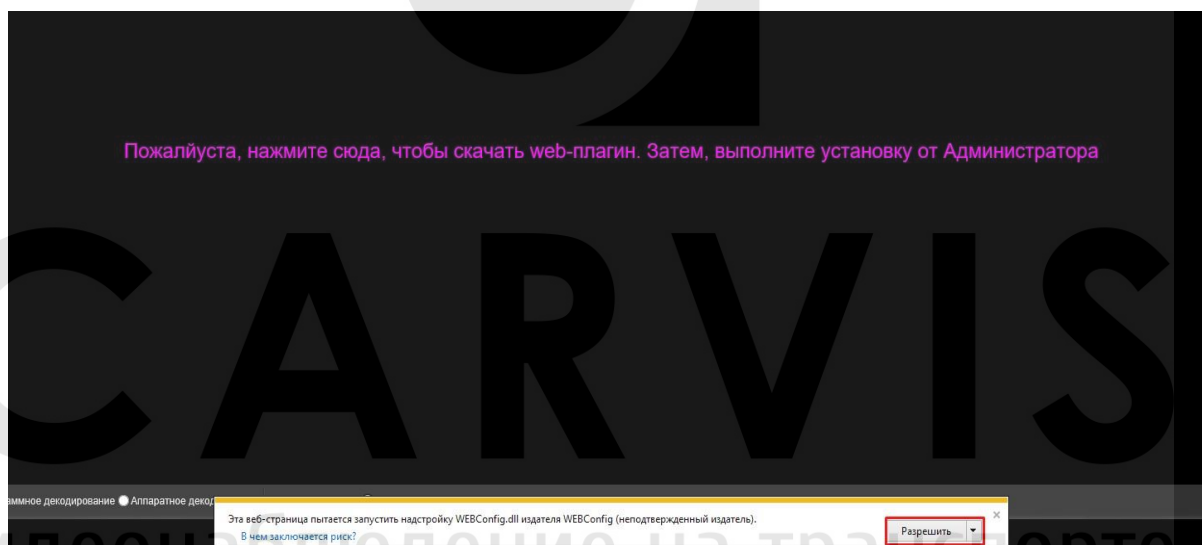
##### **Разрешение элементов ActiveX**

В правом верхнем углу нажать на кнопку «Сервис» → «Свойства браузера» → вкладка «Безопасность» → «Надежные сайты» → кнопка «Другой» → Элементы ActiveX и модули подключения – включить все.

##### **Установка Плагины**

Скачать на странице авторизации плагин WebCMS и установить его. Во время установки следовать подсказкам установщика (может потребоваться закрыть браузер). После завершения установки плагина необходимо обновить страницу браузера.

Рис. 4.



*Примечание: в IP камерах CARVIS по умолчанию настроено DHCP (IP-адрес назначается автоматически). Для определения IP-адреса камеры нужно воспользоваться сканером локальной сети.*

#### 4.1.2 Авторизация

В адресной строке браузера Internet Explorer ввести IP-адрес камеры и нажать «Enter», чтобы войти в интерфейс авторизации (рис. 5).

Учётные данные камеры IP камеры по умолчанию:

**Логин:** admin.

**Пароль:** 123456.

Рис. 5.

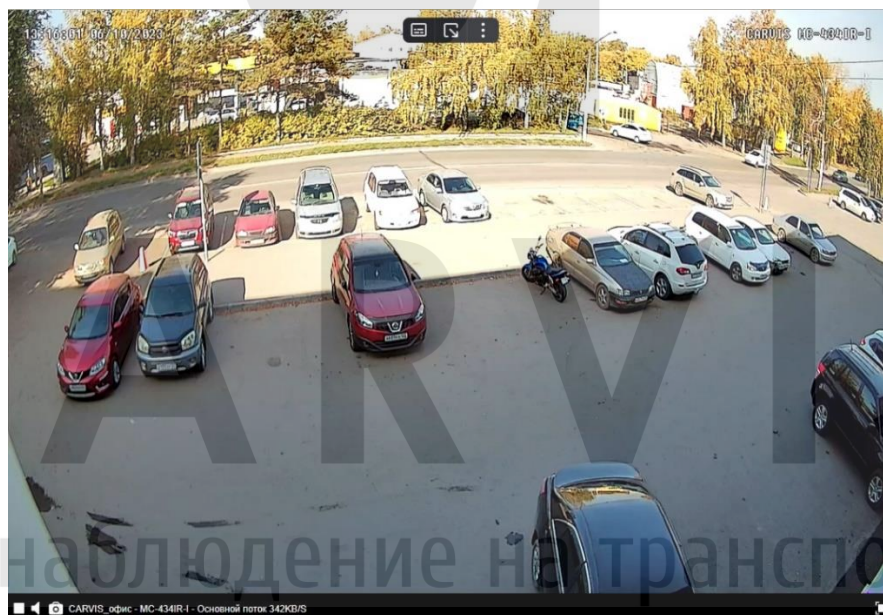


## 4.2 Просмотр в режиме реального времени

### Вкладка «Просмотр».

Ниже показан основной экран отображения и панель управления камерой (рис. 6).

Рис. 6.



На основном экране можно выбрать поток видео: основной или дополнительный поток.

Управление камерой позволяет сделать захват/фото, видео (принудительная запись), включить микрофон и голос (звук), настроить отображение по ширине и высоте, включить полный экран, а также настроить яркость, тон, контраст и насыщенность.

Управление PTZ (при наличии данной функции).

## 4.3 Настройка камеры

Вкладка «Конфигурация» (рис. 7).

Здесь можно изменить настройки IP камеры.



**Камера**

Настройка изображения просмотра видеозаписи, видео/аудио, захвата изображения, сброс настроек и т.д. Наложение информации на видеозапись (osd настройка).  
 Настройка видеокодирования основного и дополнительного потока. Настройка картинки видеозаписи и формата изображения для фотосъемки.

**Сеть**

Настройка порта данных, IP-адреса, протоколов RTSP/FTP/PPPOE/DHCP/DDNS/UPnP.

**События**

Настройка записываемого потока, размера и расписания по времени. Настройка датчика движения и тревоги, интеллектуальная настройка обнаружения.

**Архив**

Основные настройки хранилища, запись по расписанию, менеджер устройств.

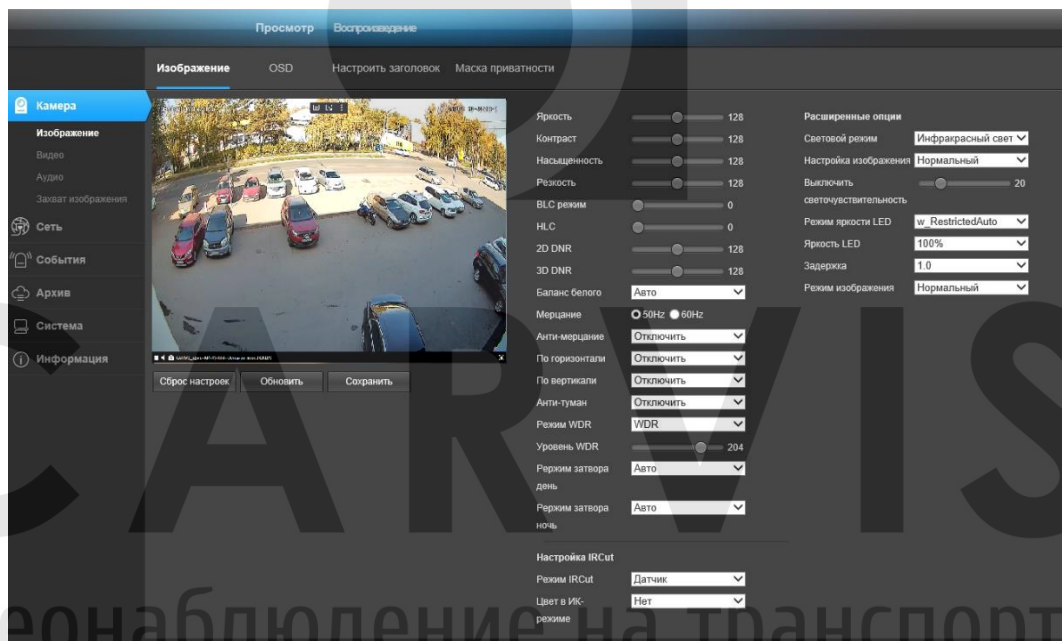
**Система**

Настройка языка, даты, времени, пользователей. Сброс настроек до заводских.  
 Настройка перезагрузки камеры. Обновление ПО.

**Информация**

Информация об устройстве: тип, прошивка, версия Web, S/N, Веб модуль.

Рис. 7.

**4.4 Тревога**

Вкладка «Тревога» (рис. 8).

Здесь можно найти все тревоги, происходящие за определённый период времени.

Рис. 8.

Время	Тип тревоги	Тревожный канал
2018-01-01 01:01:51	Детекция движения	1
2018-01-01 01:01:39	Детекция движения	1
2018-01-01 00:59:05	Детекция движения	1
2018-01-01 00:59:03	Детекция движения	1
2018-01-01 00:59:01	Детекция движения	1
2018-01-01 00:58:53	Детекция движения	1
2018-01-01 00:58:41	Детекция движения	1
2018-01-01 00:58:39	Детекция движения	1



## 5. Правила эксплуатации

1. Все подключения должны осуществляться при отключённом электропитании.
2. Запрещена подача на входы устройства сигналов, не предусмотренных назначением – это может привести к выходу камеры из строя.
3. Не допускается воздействие на устройство температуры свыше +85°C, источников электромагнитных излучений, активных химических соединений, электрического тока, а также дыма, пара, яркого света в объектив (солнца или лампы накаливания) и других факторов, способствующих порче устройства.
4. Конфигурирование устройства лицом, не имеющим соответствующей компетенции, может привести к некорректной работе, сбоям, а также к выходу камеры из строя.
5. Не допускаются падения и сильная тряска устройства.
6. Напряжение питания должно соответствовать требованиям камеры. Не допускается подача напряжения (более DC 12±3V) непосредственно на камеру.
7. В месте установки камеры не должно быть отражающих поверхностей. ИК-подсветка может отразиться от поверхности и спровоцировать засветку матрицы камеры.
8. Если устройство не работает должным образом, необходимо обратиться к дилеру или в ближайший сервисный центр. Не пытаться самостоятельно разобрать камеру! (Мы не несем ответственность за проблемы, вызванные несанкционированным ремонтом или техническим обслуживанием).



Камеры CARVIS прошли обязательную сертификацию и соответствуют стандартам ЕС. Более подробную информацию можно посмотреть на официальном сайте CARVIS в разделе «Сертификаты и дипломы».

видеонаблюдение на транспорте

## 6. Контактная информация

### **CARVIS**

Автомобильное видеонаблюдение

ООО «ЮниТех»

656023, г. Барнаул, ул. Германа Титова, д. 1В

[www.carvis.org](http://www.carvis.org)

#### **Отдел продаж**

г. Барнаул

тел.: 8 800 775-24-40 доб. 1

адрес эл. почты: [info@carvis.org](mailto:info@carvis.org)

г. Москва

тел.: +7 (495) 320-30-04

адрес эл. почты: [msk@uniteh.org](mailto:msk@uniteh.org)

#### **Техническая поддержка**

тел.: 8 800 775-24-40 доб. 2

адрес эл. почты: [support@carvis.org](mailto:support@carvis.org)



# CARVIS

видеонаблюдение на транспорте